
第 27 回 SNNS研究会学術集会
—未来へのNavigation—

開催趣意書
《協賛募集要項》

会期：2025年10月31日(金)～11月1日(土)

会場：ステーションコンファレンス川崎

当番世話人：津川 浩一郎
(聖マリアンナ医科大学 乳腺・内分泌外科学)

【目次】

■ ご挨拶	P1
■ 開催概要	P2
■ 各協賛項目共通事項	P3-4
■ 共催セミナー 開催・募集要項	P5-7
■ 企業展示/書籍展示 開催・募集要項	P8-10
■ プログラム・抄録集 広告掲載・募集要項	P11-12
■ ホームページバナー 広告掲載・募集要項	P13
■ スクリーン幕間 CM 放映・募集要項	P14
■ 寄付金 募集要項	P15

ご挨拶

謹啓 時下、貴社におかれましては益々ご清栄のこととお慶び申し上げます。

この度、2025年10月31日（金）・11月1日（土）の2日間、神奈川県川崎市のステーションコンファレンス川崎におきまして、第27回SNNS（Sentinel Node Navigation Surgery）研究会を開催させていただきます。このような名誉ある機会を頂きましたことに、名誉代表世話人の愛甲孝先生、代表世話人の竹内裕也先生、ご推薦いただきました世話人（前代表世話人）の井本滋先生をはじめとして、SNNS研究会の皆様にご心より御礼申し上げます。

SNNS研究会学術集会は、1999年に第1回が開催されて以来、今年で第27回となります。乳腺外科が主催するのは、2023年に第25回の当番世話人を神野浩光先生が務められてから、2年ぶり6回目です。SNNS研究会は、皮膚科、消化器外科、頭頸部外科、婦人科、泌尿器科、放射線科、病理診断科、形成外科、基礎研究、乳腺外科など、臓器や診療科の枠を超えて、横断的に知識を深められることが大きな特徴です。

センチネルリンパ節生検の実地臨床、保険収載としては、2010年から乳癌、悪性黒色腫、その後黒色腫以外の皮膚悪性腫瘍への適用拡大、そして2024年からの婦人科領域の外陰癌と続いています。一方で、多くの領域で先進医療含む貴重な臨床研究が続けられています。さらに腫瘍の診断方法も形態病理から分子病理へと進歩し、まさにリンパ節転移に関して網羅的に議論するこの研究会は腫瘍外科学の根幹の一つを学ぶことのできる研究会と言えるでしょう。

第27回SNNS研究会では、各領域の新知見を共有いただきすべての診療科の先生方にとって有意義な2日間となるよう、誠心誠意準備したいと存じます。

さて、第27回SNNS研究会の主題は、『未来へのNavigation』とさせていただきます。我々のこの研究会の名称には皆さまご承知の通り、“Navigation”という言葉が使われています。この名称を知った私は当時、色素やアイソトープなどのトレーサーがリンパ流にのり導かれて行った先にあるセンチネルリンパ節を外科手技として切除する、というなんともロマンチックなネーミングであると感心したものです。

今や“Navigation”という言葉はさらに様々な展開を期待させる時代のKey wordになっていると感じます。人工知能（AI）と結びつき、まさに診断補助、手術補助と我々を助け、導く先端技術が次々と開発されています。センチネルリンパ節生検の分野でも手技を表す言葉からその先、乳癌領域では郭清省略の指標から放射線治療適応の指標、薬物療法の効果判定さらには薬剤の適応判断にも応用と、その意味するところは広がっています。さらに多領域で免疫チェックポイント阻害剤の近年の普及により脚光を浴びる癌免疫ですが、宿主としてのリンパ節と癌、センチネルリンパ節における微小転移の成立など興味は尽きません。我々がさらに未来の医療へと進んでいく案内役、航行術として、“Navigation”という言葉を選択させていただきました。

第27回SNNS研究会では、未来志向を持って臓器横断的な観点からSNNSの意義や今後の展開について熟考し知識を深めたいと考えております。

第27回SNNS研究会は、現地開催を予定しています。JR川崎駅直結の会場で皆様をお待ちしております。より多くの先生方にお越しいただけるよう、是非若手の先生方にもお声掛け頂き、引き続きSNNS研究会にご支援、ご協力を賜れますよう何卒よろしくお願い申し上げます。

本学術集会の運営に関しましては、本来ならば会員からの参加費で賄うべきところではありますが、開催の目的を達成するには、会場の設営や学術集会の運営に多大な費用を要し、諸費用の不足が見込まれております。

つきましては、厳しい状況の中、甚だ恐縮ではございますが、本学術集会の開催意義と事情をご賢察の上、格別のご協力とご支援を賜りたくお願い申し上げます。

末筆ながら、貴社の益々のご発展を心より祈念申し上げます。

謹白

2024年12月吉日

第27回SNNS研究会学術集会
当番世話人 津川 浩一郎

(聖マリアンナ医科大学 乳腺・内分泌外科学)

開催概要

- (1) 会 の 名 称 第 27 回 SNNS 研究会学術集会
- (2) テ ー マ 未来へのNavigation
- (3) 開 催 期 間 2025年 10 月 31日（金）～11月1日（土）
- (4) 開 催 会 場 ステーションコンファレンス川崎
- (5) 当 番 世 話 人 津川 浩一郎（聖マリアンナ医科大学 乳腺・内分泌外科学）
- (6) 開 催 方 式 現地開催のみ
- (7) 開 催 目 的 がんの診断や治療におけるSentinel Node Navigation Surgery（SNNS）の有
用性や安全性を検証するとともに、薬物療法を含めた周術期治療における
SNNS 意義を再考することで、がん患者および社会福祉全体への貢献を行うこ
とを目的とする。
- (8) 参加人数（予定） 約 100 名
- (9) ホームページ <http://supportoffice.jp/snns27/>
- (10) プログラム（予定）
主題シンポジウム、一般演題（口演）、共催セミナー、
モーニングセミナー、ランチョンセミナー、
アフタヌーンセミナー、イブニングセミナー、
施設代表者会、多施設共同研究会進捗状況、等
- (11) 学術集会事務局 聖マリアンナ医科大学 乳腺・内分泌外科学
〒216-8511 神奈川県川崎市宮前区菅生2-16-1
TEL：044-977-8111（代表）
- (12) スポンサー事務局 有限会社ビジョンブリッジ内
〒162-0833 東京都新宿区笹笥町（たんすまち）4 3 新神楽坂ビル2階
TEL：03-5229-6888 Email：snns27@visionbridge.jp

各協賛項目共通事項

申込締切	協賛項目
2025年 8 月 29 日（金）	共催セミナー／企業展示・書籍展示／プログラム・抄録集広告
2025年 9 月 12 日（金）	スクリーン幕間 CM 放映／ホームページバナー広告
2025年 10 月 24 日（金）	寄付金

■ 申込方法

学術集会ホームページ「協賛募集のご案内」ページより申込フォームに入力し、お申込をお願いいたします。

学術集会ホームページ URL : <http://supportoffice.jp/snns27/>

- ・申込フォームでのお申込完了をもって、正式な申込といたします。
- ・申込フォームからお申込が出来ない場合は、スポンサー事務局までご連絡ください。

■ お申込の取消し

- ・全ての協賛項目に関して、お申込の取消しは一切お受け出来ません。また、お申込以降のキャンセルは、キャンセル料 100%を申し受けます。予めご了承ください。
- ・天災事変等やむを得ない事由により学術集会を開催することが不可能になった場合、主催者は会期の変更または開催の中止を判断する権限を有します。主催者はこれによって生じる損害について賠償の責めを負いません。
- ・自然災害、火災、疫病、戦争、テロ、輸送機関の運行障害、停電、ネットワーク設備の損壊、行政機関の要請・指示・命令・規制など、主催者の責めによらない事由により、主催者が学術集会の開催を制限・停止することとした場合、当該時点までにかかる経費を鑑み、申込料金の一部または全額を返金しない場合があります。予めご了承ください。

■ご請求およびお振込みについて

- ・お申込締切後、スポンサー事務局よりメールにて枠および協賛項目の決定通知をお送りします。
- ・各協賛項目において、事前に調整等のご相談をさせていただく場合がございますので、請求書の発行前にお振込みをされないようお願いいたします。
- ・請求書は、メール添付でお送りいたします。請求書の郵送を希望される場合は、お申込の際に備考欄に郵送希望の旨をお書き添えください。

■指定銀行振込口座

- ・各種協賛費用のお振込みは、下記の銀行口座へお振込みをお願いいたします。

銀行名	: みずほ銀行
種別	: 普通預金
口座番号	: 3 1 0 2 4 0 9
支店名	: 向ヶ丘支店 5 4 0
口座名	: 第27回SNNS研究会学術集会 (ダイ 27 カイ SNNS ケンキウカイガクジ ヲツシウカイ)

- ・協賛費用は、請求書発行日の翌月末日までに指定銀行口座までお振込みください。
- ・振込手数料は、お申込者負担でお願いいたします。
- ・金融機関発行の振込書控えを持って、領収書に代えさせていただきます。

■収支予算について

収支予算書が必要な場合は別途、スポンサー事務局までご連絡ください。

■企業活動と医療機関等の関係の透明性ガイドラインについて

製薬企業の活動における医療機関等との関係の透明性・信頼向上のため、医療機関および医療関係者等に対する研究費の寄付、交流等の支出に関する情報を、製薬企業が自社のウェブサイトで公開することに伴い、各社が当学会に対し行う「学会等共催費等」の支払いに関し、各社で公開することに同意いたします。

■各種問合せ先

第 27 回 SNNS 研究会学術集会 スポンサー事務局
〒162-0833 東京都新宿区筆筒町(たんすまち) 4 3 新神楽坂ビル2階
有限会社ビジョンブリッジ内
TEL : 03-5229-6888 Email : snns27@visionbridge.jp

共催セミナー開催・募集要項

1. 開催日 2025年10月31日(金)～11月1日(土)
2. 会場 ステーションコンファレンス川崎
3. 開催形式 現地開催のみ
4. 共催費、開催時間、募集枠数
※開催方法に変更が生じた場合、費用等が変更となる可能性があります。

開催日	時間 (予定)	セッション名	共催金額 (税込)	募集数	申込記号
10月31日(金)	50分	アフタヌーンセミナー	1,100,000円	1枠	AS-1
10月31日(金)	90分	共催セミナー	1,400,000円	1枠	SS-1
10月31日(金)	50分	イブニングセミナー	1,100,000円	1枠	ES
11月1日(土)	50分	モーニングセミナー	1,100,000円	1枠	MS
11月1日(土)	90分	共催セミナー	1,400,000円	1枠	SS-2
11月1日(土)	50分	ランチョンセミナー (第1会場)	1,400,000円	1枠	LS-1
11月1日(土)	50分	ランチョンセミナー (第2会場)	1,100,000円	1枠	LS-2
11月1日(土)	50分	アフタヌーンセミナー	1,100,000円	1枠	AS-2

※金額の詳細につきましてはご相談ください。

<共催費に含まれるもの>

以下の費用については、共催費に含まれております。

- ① 会場費（セミナー会場）※控室のご用意はございません。
- ② 会場付帯設備使用料（机、椅子、ステージ、音響・照明機材）
- ③ 映像機材使用料（発表機材、プロジェクター、スクリーン、モニター、その他周辺機器）
- ④ 人件費（映像機材担当オペレーター1名）
※セッション会場、セッション時間中のみの対応となります。
- ⑤ 共催スタッフ証（セミナー運営専用のスタッフ証）10枚
※共催スタッフ証では、第27回SNNS研究会学術集会の学術プログラムおよび関連プログラムはご聴講いただけません。参加登録をお済ませの上、ご聴講ください。

<共催費に含まれないもの>

以下の費用については、共催費に含まれておりません。別途、各共催社にてご負担をお願いいたします。

- ① 座長、演者への謝礼金、旅費（交通費・宿泊費）等
- ② 共催セミナーの案内状（A4チラシ）の制作・印刷費
- ③ 参加者用弁当・軽食・飲料および座長・演者の飲食費
- ④ 看板等の制作費（会場前・控室前看板、氏名掲示、デスクボード等）
本会で統一したデザインの看板を作成いたしますので、お持込みはご遠慮ください。
- ⑤ 運営要員（資料・お弁当配布、進行アナウンス）の人件費

- ⑥ 会場内既設以外の機材および追加備品（録音、録画、同時通訳機材、感染症対策品等）の費用
- ⑦ レイアウト変更費（学術集会の基本レイアウトからの変更を希望される場合のみ）

※上記の③～⑦の手配は、追加オプション（有料）となります。ご希望の場合はスポンサー事務局までメールにてご連絡ください。

※③については、会場手配となります。お弁当は下記よりお選びいただけます。

<https://kawasaki.tstc.jp/catering/>

※上記の③～⑦の手配に際しては、スポンサー事務局より管理手数料 15%を申し受けます。予めご了承ください。

5. 今後のスケジュール（予定）

予定日程		予定内容
2025年	8月29日（金）	申込締切
		希望セミナーテーマ・座長・演者候補のご提出締切
	9月上旬	各社日程・会場決定、座長・演者打診開始
	9月中旬	開催枠通知、請求書発行
		テーマ、演題名、座長、演者の確定
	9月下旬	案内チラシ作成要項案内
		開催概要および追加オプション（飲食・機材・制作・スタッフ手配）のご案内
	10月初旬	追加オプション申込締切
10月31日（金）～11月1日（土）	会期	

6. お申込・ご請求等

各協賛項目共通事項（P3～4）をご参照ください

※追加オプション費用は、学術集会終了後 1 ヶ月を目途にスポンサー事務局である有限会社ビジョンブリッジよりご請求いたします。

7. プログラム編成について

- ・テーマ、座長・演者の選定は、最終的に貴社と主催者との合意の上で決定いたしますので、**スポンサー事務局から開催枠通知が届く前に座長・演者へ内諾を取らないようご注意ください。**
- ・お申込の際は、必ずセミナーテーマをご入力ください。
※申込時点での仮案でかまいません
- ・募集期間内にお申しいただいた内容に基づき、学術集会運営事務局にて調整の上、決定いたします。
- ・テーマ、座長、演者については、できるだけご提案の内容を尊重いたしますが、同日程・同枠へのお申込が重複した場合、調整をお願いする場合やご希望に添えない場合もございます。予めご了承ください。

8. 日時・会場選定について

お申込受付後、プログラム調整の上、主催者にて日程・会場を決定いたします。

ご希望に添えない場合もありますが、予めご了承ください。

座長・演者への依頼等の諸連絡は、主催者との合意後に貴社にて行っていただきます。
希望者から変更等が生じる場合は、スポンサー事務局からお申込者へご連絡いたします。

9. 印刷物に関して

学会抄録集への掲載について

共催セミナーのテーマ・演題・座長・演者は、プログラム・抄録集に掲載いたします。

掲載内容の提出締切は、後日、スポンサー事務局よりご案内いたします。

なお、抄録本文の掲載はありません。

10. 開催方式

共催セミナーは、現地開催のみとなります。

11. 注意事項

感染症等やむを得ない事情により、学会会期、会場時間、会場収容人数、開催形式を変更することがあります。この変更を理由として、お申し込みを取り消すことはできません。また学会・学術集会およびその運営・スポンサー事務局では、この変更によって生じる一切の損失に対して、責任を負わないものとします。

企業展示/書籍展示 開催・募集要項

1. スケジュール ※予定

＜搬入・設営日時＞	2025年10月31日（金）	午前
＜展示実施日時＞	2025年10月31日（金）	12:00～17:30
	2025年11月1日（土）	8:00～16:00
＜搬出・撤去日時＞	2025年11月1日（土）	16:00～

2. 出展資格

学会および展示会の趣旨をご理解いただける、医療関連の機器・薬品・試薬・書籍・システム・サービスなどを製造・販売または取り扱う企業および団体

3. 出展申込解除

出展内容が本展示会の趣旨にかけ離れていると主催者が判断した場合は、申込受付を保留・お断りする場合がございます。予めご了承ください。

なお、出展お申込後は、主催者が不可抗力と認めた場合を除き、取消はできませんので、予めご了承ください。

4. 募集 小間数（予定）

基礎小間	5 小間
書籍小間	2 本

5. 小間タイプ・出展料

種別	出展料 （税込）	申込み （単位）	小間サイズ	会場
基礎小間	220,000円	1 小間	W1,800 mm×D450 mm×H1,800 mm (展示台:W1,500 mm×D450 mm×H720 mm)	企業展示会場
書籍展示	11,000円	1 本	W1,500mm×D450 mm×H720 mm	企業展示会場

＜出展料に含まれるもの＞

- ・ 展示の準備から終了までの現場管理諸費用
- ・ 展示期間中及び設営・撤去時のスペース使用料

＜出展料に含まれないもの＞

- ・ 社名板（対象：基礎小間）へのロゴ掲載、装飾、コンセント等の電気設備、レンタル備品等

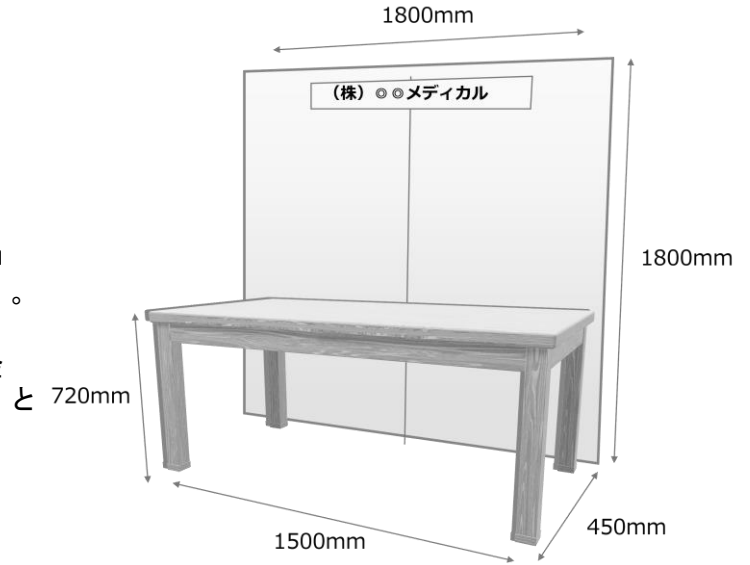
※上記は、追加オプション（別途料金）となります。

ご希望の場合はスポンサー事務局までメールにてご連絡ください。

6. 展示小間仕様図 (予定)

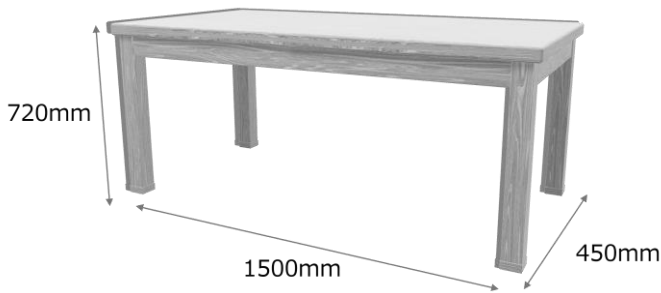
《基礎小間イメージ》

- ・ 1 小間=W1, 800 mm×D450 mm×H1, 800 mm
 - ・ バックパネル
(基礎小間が隣接する場合はサイドパネル)
 - ・ 社名板 (文字のみ、墨 1 色) : W900mm×H150mm
- ※ロゴ掲載をご希望の場合は別途料金となります。
- ・ 展示台 1 台 (W1, 500 mm×D450 mm×H720 mm)
 - ・ 電気、コンセント等が必要な場合は、別途料金となります。



《書籍小間イメージ図》

- ※長机(1,500mm)を必要本数お申込ください。
- ・ 電気、コンセント等が必要な場合は、別途料金となります。



展示机

(クロスは付属しておりませんのでご持参ください)

7. 今後のスケジュール (予定)

	予定日程	予定内容
2025 年	8 月 29 日 (金)	申込締切
	9 月上旬	請求書発行
	9 月中旬	展示要項 (出展社マニュアル) 案内 (小間位置、電気、レンタル備品等のご案内)
	9 月下旬	電気、レンタル備品の申込締切
	10 月 31 日 (金) 午前	搬入・設営
	10 月 31 日 (金)~11 月 1 日 (土)	会期
	11 月 1 日 (土) 16:00~ (予定)	撤去

8. お申込・ご請求等

各協賛項目共通事項（P3～4）をご参照ください

※出展マニュアルにてご案内するオプション備品・使用電気料金等につきましては、会期後、スポンサー事務局よりご請求いたします。

9. 小間の割当て

- ・小間位置については、出展物の種類、申込小間数、小間構成、申込順等を考慮した上で、主催者にて決定をし、展示事務局から各出展者へ通知をいたします。
※グループ企業間や協力・協同企業間での小間隣接希望等がございましたら、申込の際に備考欄にご記入ください。
- ・出展者は、主催者の承諾なく小間の全部あるいは一部を譲渡・交換することはできません。

10. 禁止事項

下記の項目に抵触する事項を禁止いたします。

- ・消防法、建築法、その他関係法令、会場規定により禁止されている項目に抵触する行為
- ・小間外での展示活動、参加者、他の出展者に対して危険または迷惑をかける行為
- ・本会の品位を下げるような行為

11. 出展物の管理および事故

- ・出展物の管理は出展者が責任を負うものとし、盗難・紛失・損害等について、主催者補償を含めた一切の責任を負いかねます。各社にて保険に加入する等の措置をお取りください。
- ・出展者の行為により事故が発生した場合は、当該出展者の責任において解決するものとし、主催者はこれに対し一切の責任を負いません。

12. 会期・開場時間の変更

やむを得ない事情により会期及び開場時間を変更する場合があります。この変更を理由として出展申込を取り消すことは出来ません。またこれによって生じた損害は補償しません。

13. 注意事項

- 1) 薬機法未承認品：スポンサー事務局までお問い合わせください。
- 2) 外国出展物：展示場は保税展示場にはしません。
海外からの出展物は、国内貨物として出展するか、またはATA カルネの制度をご利用ください。詳細は展示会担当にお問い合わせください。
- 3) 出展物の販売の禁止：会期中、現金と引き換えに出展物を引き渡すことは禁止します。但し、当方の認めたものは、限定的に許可する場合があります。
- 4) 会場の管理：会場及び出展物の保全については、最善の保護と管理にあたりますが、天災その他の不可効力により、事故、盗難、紛失、及び小間内における人的災害の発生について主催者は責任を負いません。

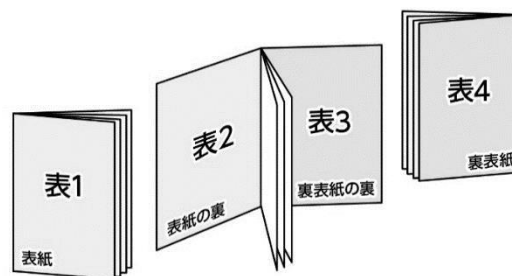
プログラム・抄録集 広告掲載・募集要項

1. 広告媒体名 第 27 回 SNNS 研究会学術集会 プログラム・抄録集
2. 配布対象 当日参加者、関係者等
3. 発行日／発行部数 2025年 10 月中旬／320部（予定）
4. サイズ A4 版（縦 297 mm×横 210 mm）
5. 媒体製作費用（予定） 1,140,000円（税込）
* 広告掲載社の事業所・支店への発送費含む
6. 広告料総額（予定額） 1,012,000円（税込）
7. 広告掲載料

No.	掲載位置	仕様	掲載料（税込）	募集数
1	表 4（裏表紙）	カラー 1 頁	165,000 円	1
2	表 2（表紙の裏）	カラー 1 頁	143,000 円	1
3	表 3（裏表紙の裏）	カラー 1 頁	132,000 円	1
4	後付 1 頁（記事中）	モノクロ 1 頁	110,000 円	1
5	後付 1/2 頁（記事中）	モノクロ 1/2 頁	77,000 円	6

※表 2～4 に関して、複数のお申込があった場合、事務局にて調整いたします。予めご了承ください。

<掲載位置>



8. お申込・ご請求等
各協賛項目共通事項（P3～4）をご参照ください
9. 原稿送付方法
 - ・ 広告原稿データは、メールにてスポンサー事務局までお送りください。
 - <注意事項>
 - ※ご使用の OS（Mac/Win のバージョン含む）とアプリケーションを明記してください。
 - ※必ず、プリントアウト見本（PDF）を同送してお送りください。
 - ※Illustrator で作成の場合は、アウトラインデータもご用意ください。
 - ※入稿後のデータは、使用后、スポンサー事務局で破棄いたします。予めご了承ください。
 - ・ プログラム・抄録集への広告掲載の場合は、広告掲載見本を 1 冊進呈いたします。

10. 今後のスケジュール（予定）

予定日程		予定内容
2025 年	8 月 29 日（金）	申込締切
	9 月 12 日（金）	広告版下提出締切
	10 月中旬	プログラム・抄録集発行
	10 月 31 日（金）～11 月 1 日（土）	プログラム・抄録集 1 冊進呈

ホームページバナー 広告掲載・募集要項

1. 広告媒体名 第 27 回 SNNS 研究会学術集会 ホームページ
2. 視聴対象 SNNS 研究会会員、当日参加者、関係者等
3. 掲載期間（予定） 掲載バナー受領かつ入金確認後より学術集会終了時まで（予定）
4. 広告掲載料

掲載位置	仕様	掲載料（税込）	募集枠（予定）
トップページ 1ヶ所	企業バナー	110,000 円	15 枠

※バナー1点あたりの費用となります
 ※掲載期間に関わらず、費用は一律です

5. 媒体作成費 55,000円（税込）
6. バナーリンク先 企業ホームページ、製品紹介ページ等
7. 申込締切日 2025 年 9 月 12 日（金）
8. お申込・ご請求等 各協賛項目共通事項（P3～4）をご参照ください
9. 原稿送付方法 バナーデータ（JPEG、GIF、PNG のいずれか）とリンクを貼る URL を E-mail にてスポンサー事務局までご送付ください。
 ※バナーサイズは、お申込後にご連絡いたします

スクリーン幕間 CM 放映・募集要項

1. 広告媒体名 第 27 回 SNNS 研究会学術集会 幕間広告 (CM)
2. 視聴対象 当日参加者
3. 放映日 2025 年 10 月 31 日 (金)～ 11 月 1 日 (土)
4. 放映時刻・タイミング プログラム前後の時間帯に、貴社提供の動画 CM (30 秒以内) を放映します。
 ※広告効果を高めるために、放映タイミング・セッションをご指定いただけるオプション (別途料金) を用意いたします。
 募集方法・金額等は、プログラム確定後に申込企業へご連絡いたします。

5. CM 放映料・仕様

データ形式	CM 時間	放映保証回数	掲載料 (税込)	募集数
MP4 動画	～30 秒まで	8 回以上 (1 日あたり 4 回以上×2 日間)	110,000 円	2 枠

※企業名・ロゴ・動画等の映写 (商品名の掲載も可能)

6. 放映イメージ



7. 申込締切日 2025 年 9 月 12 日 (金)
8. お申込・ご請求等 各協賛項目共通事項 (P3～4) をご参照ください
9. CM 提出期限 2025 年 9 月 30 日 (火)
10. 原稿送付方法 MP4 データ (60 秒以内) を大容量ファイル送信サービス等でスポンサー事務局までメールにてご送付ください。

寄付金 募集要項

1. 名 称 第 27 回 SNNS 研究会学術集会 寄付金
2. 申 込 締 切 2025 年 10 月 24 日（金）
3. 目 標 額 500,000円
4. 募 集 対 象 先 医療関連団体・企業等
5. 使 途 第 27 回 SNNS 研究会学術集会の準備および当日運営費用の一部として充当する。
6. 募 集 責 任 者 第 27 回 SNNS 研究会学術集会
当番世話人：津川 浩一郎
（聖マリアンナ医科大学 乳腺・内分泌外科学）
7. 寄 付 を 必 要 と す る 理 由
第 27 回 SNNS 研究会学術集会の開催にあたり、SNNS 研究会より 30 万円の補助金を受け、また参加費として 80 万円の収入を見込んでおります。しかし、今回の学術集会開催にあたり、会場費・人件費の高騰、印刷制作物の物価高騰、開催準備・運営に関わる諸経費など、見込み収入を上回る額が概算されます。このため、開催準備・運営資金の調達を目的とした寄付が必要とされます。
8. お 申 込 ・ お 支 払 い 等 各協賛項目共通事項（P3～4）ご参照ください。
9. 税 法 上 の 取 扱 い 免税の措置はございません。